

Roxtec RS seal



GB The Roxtec RS is a round entry seal, consisting of two halves and an adaptable center with removable layers. Compression is integrated in the seal. Allows installation around an existing cable or pipe.

- Attachment by expansion in holes
- For one cable or pipe
- Sleeve accessory available

CN 洛克赛克RS型产品为圆形穿隔密封系统，由两个半圆形可调节多径零件组成。系统内集成有压紧装置。可安装在现有电缆和管道周围。

- 通过洞内膨胀安装
- 用于单根电缆或管道
- 管线套可供选购

DE Der Roxtec RS ist ein runder Stopfen, bestehend aus zwei Hälften mit einem, durch entfernbare Pellen, anpassbaren Kern. Die Kompressionseinheit ist in die Dichtung integriert. Ermöglicht die Installation um ein vorhandenes Kabel oder Rohr.

- Expansionsmontage
- Für ein Kabel oder Rohr
- Optionale Mantelrohre verfügbar

ES El RS de Roxtec es un sello de entrada redondo formado por dos mitades con un centro adaptable con capas desmontables para facilitar su instalación. La compresión está integrada en la unidad.

- Adhesión por dilatación en agujeros
- Para un cable o tubería
- Collarines de tuberías opcionales disponibles

FR La bague RS Roxtec est un joint circulaire fait de deux moitiés et un centre adaptable avec couches à peler pour un montage facile. La compression est intégrée à l'unité. Permet une installation autour d'un câble ou d'une tuyauterie existant.

- Fixation par expansion dans les trous
- Pour un câble ou une tuyauterie
- Manchons disponibles en option

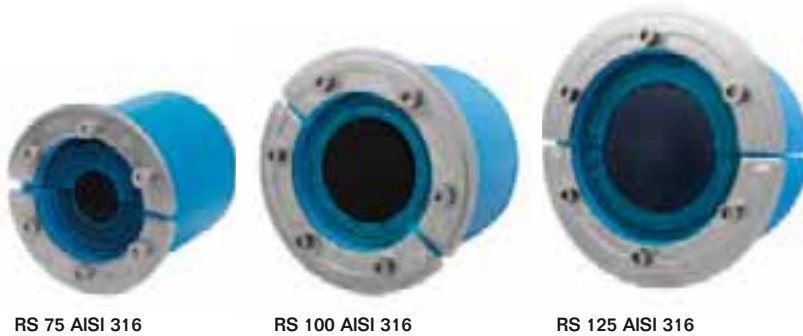
RS seal, with core, acid proof stainless steel fittings

RS 密封件，耐酸不锈钢挡板，带中心塞

RS-Stopfen, säurefeste, rostfreie Edelstahlbeschläge mit Kern

Sello RS, componentes en acero inoxidable a prueba de ácidos con núcleo central

Bague RS avec noyau central, acier inoxydable résistant aux acides



See also Installation guidelines on page 203.

RATINGS	Fire: A-Class, H-Class, EI 60/120, UL1479	Water pressure: 4 bar	Gas pressure: 2.5 bar
----------------	--	------------------------------	------------------------------

CN	密封件	适配电缆/管道的直径范围 (毫米) (英寸)		孔径 Ø (毫米) Ø (英寸)		重量 (千克) (磅)		货号
		For cable/pipe (mm) (in.)	For hole diameter Ø (mm) Ø (in.)	(kg) (lb)	Art.-Nr.			
DE	Stopfen	Für Kabel/Rohr (mm) (in.)	Für Lochdurchmesser Ø (mm) Ø (in.)	Gewicht (kg) (lb)	Art.-Nr.			
ES	Sello	Para cable/tubería (mm) (pulgadas)	Para diámetro de hueco Ø (mm) Ø (pulgadas)	Peso (kg) (libra)	Nº art.			
FR	Bague	Pour câble/tuyauterie (mm) (pouces)	Pour diamètre de trou Ø (mm) Ø (pouces)	Poids (kg) (lb)	Nº d'article			
GB	Seal	For cable/pipe (mm) (in)	For hole diameter Ø (mm) Ø (in)	Weight (kg) (lb)		Art. No.		
	RS 25 AISI 316	0+3.6-12 0+0.142-0.472	25-26 0.984 - 1.024	0.04	0.093	RS00100251023		
	RS 31 AISI 316	0+4-17 0+0.157-0.669	31-32 1.221 - 1.260	0.06	0.132	RS00100311023		
	RS 43 AISI 316	0+4-23 0+0.157-0.906	43-45 1.693 - 1.772	0.2	0.529	RS00100431023		
	RS 50 AISI 316	0+8-30 0+0.315-1.181	50-52 1.967 - 2.047	0.3	0.639	RS00100501023		
	RS 68 AISI 316	0+26-48 0+1.024-1.890	68-70 2.677 - 2.756	0.5	1.102	RS00100681023		
	RS 75 AISI 316	0+24-54 0+0.945-2.126	75-77 2.953 - 3.031	0.7	1.543	RS00100751023		
	RS 100 AISI 316	0+48-70 0+1.890-2.756	100-102 3.937 - 4.016	1.0	2.205	RS00101001023		
	RS 125 AISI 316	0+66-98 0+2.598-3.858	125-127 4.921 - 5.000	1.6	3.417	RS00101251023		

RS seal, without core, acid proof stainless steel fittings

RS 密封件，耐酸不锈钢挡板，不带中心塞

RS-Stopfen, säurefeste, rostfreie Edelstahlbeschläge ohne Kern

Sello RS, componentes en acero inoxidable a prueba de ácidos sin núcleo central

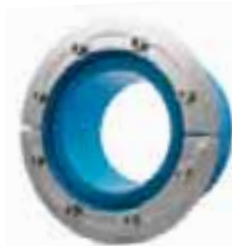
Bague RS sans noyau central, acier inoxydable résistant aux acides



RS 100 AISI 316 woc



RS 125 AISI 316 woc



RS 150 AISI 316 woc



RS 225 AISI 316 woc

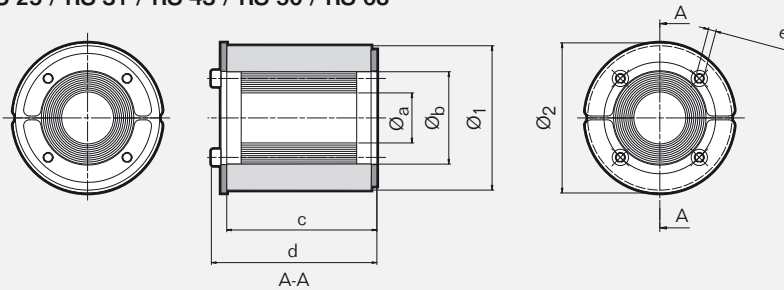
RATINGS	Fire: A-Class, H-Class, EI 60/120, UL1479	Water pressure: 4 bar	Gas pressure: 2.5 bar
----------------	--	------------------------------	------------------------------

	密封件	适配电缆/管道的直径范围 (毫米) (英寸)		孔径 Ø (毫米) Ø (英寸)		重量 (千克) (磅)		货号
		Für Kabel/Rohr (mm) (in.)	Para diámetro de hueco Ø (mm) Ø (pulgadas)	Für Lochdurchmesser Ø (mm) Ø (in.)	Para diámetro de hueco Ø (mm) Ø (pulgadas)	Gewicht (kg) (lb)	Peso (kg) (libra)	
CN	密封件	适配电缆/管道的直径范围 (毫米) (英寸)		孔径 Ø (毫米) Ø (英寸)		重量 (千克) (磅)		货号
DE	Stopfen	Für Kabel/Rohr (mm) (in.)		Für Lochdurchmesser Ø (mm) Ø (in.)		Gewicht (kg) (lb)		Art.-Nr.
ES	Sello	Para cable/tubería (mm) (pulgadas)		Para diámetro de hueco Ø (mm) Ø (pulgadas)		Peso (kg) (libra)		Nº art.
FR	Bague	Pour câble/tuyauterie (mm) (pouces)		Pour diamètre de trou Ø (mm) Ø (pouces)		Poids (kg) (lb)		Nº d'article
GB	Seal	For cable/pipe (mm) (in)		For hole diameter Ø (mm) Ø (in)		Weight (kg) (lb)		Art. No.
	RS 100 AISI 316 woc	48-70	1.890-2.756	100-102	3.937-4.016	0.8	1.874	RS00001001023
	RS 125 AISI 316 woc	66-98	2.598-3.858	125-127	4.921-5.000	1.2	2.756	RS00001251023
	RS 150 AISI 316 woc	93-119	3.661-4.685	150-152	5.906-5.984	1.6	3.417	RS00001501023
	RS 175 AISI 316 woc	119-145	4.685-5.709	175-177	6.890-6.969	2.2	4.189	RS00175750021
	RS 200 AISI 316 woc	138-170	5.433-6.693	200-203	7.874-7.992	2.8	5.732	RS00200750021
	RS 225 AISI 316 woc	151-181	5.929-8.858	225-228	8.858-8.976	3.1	6.834	RS00002250021
	RS 250 AISI 316 woc	176-206	6.913-8.110	250-253	9.843-9.961	3.3	7.275	RS00002500021
	RS 300 AISI 316 woc	206-236	8.094-9.291	300-303	11.811-11.929	5.7	12.566	RS00003000021
	RS 350 AISI 316 woc	244-286	9.614-11.259	350-353	13.780-13.898	7.3	16.094	RS00003500021
	RS 400 AISI 316 woc	294-336	11.583-13.228	400-403	15.748-15.886	8.9	19.621	RS00004000021
	RS 450 AISI 316 woc	344-386	13.551-15.197	450-453	17.717-17.835	10.7	23.589	RS00004500021
	RS 500 AISI 316 woc	394-436	15.519-17.165	500-503	19.685-19.803	13.0	28.660	RS00005000021
	RS 550 AISI 316 woc	444-486	17.488-19.134	550-553	21.654-21.772	14.4	31.746	RS00005500021
	RS 600 AISI 316 woc	494-536	19.457-21.102	600-603	23.622-23.740	15.7	34.612	RS00006000021
	RS 644 AISI 316 woc	538-580	21.189-22.835	644-647	25.354-25.472	17.0	37.478	RS00006440021

RS seal, technical information

RS 密封件, 技术信息 | RS-Stopfen, technische Daten | Sello RS, información técnica |
Bague RS, informations techniques

RS 25 / RS 31 / RS 43 / RS 50 / RS 68

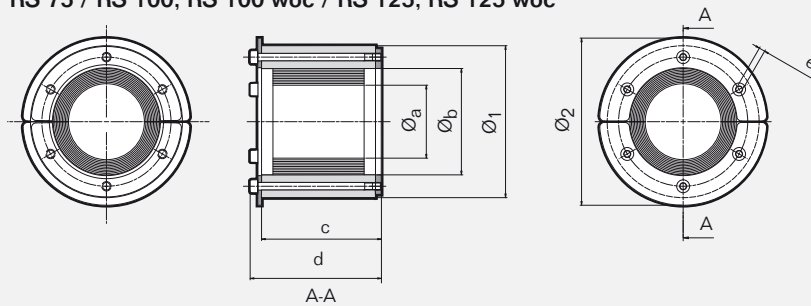


Note: All dimensions are nominal values
注意: 所有的尺寸都是参考值
Achtung: Alle angegebenen Maße sind Nominalwerte
Nota: Todas las dimensiones son valores nominales
N.B. : toutes les dimensions sont nominales

Pos	RS 25		RS 31		RS 43		RS 50		RS 68		RS 75	
	(mm)	(in)	(mm)	(in)	(mm)	(in)	(mm)	(in)	(mm)	(in)	(mm)	(in)
Ø _a	3.6	0.142	4	0.157	4	0.157	8	0.315	26	1.024	24	0.945
Ø _b	12	0.472	17	0.669	23	0.906	30	1.181	48	1.890	54	2.126
Ø ₁	25	0.984	31	1.220	43	1.693	50	1.969	68	2.677	75	2.953
Ø ₂	32	1.260	37	1.457	53	2.087	60	2.362	78	3.071	85	3.346
c	40	1.575	40	1.575	78	3.071	78	3.071	78	3.071	78	3.071
d	44	1.732	44	1.732	85	3.346	85	3.346	85	3.346	85	3.346
e	*	*	*	*	**	**	**	**	**	**	***	***

* SW2.5 mm (4x) / SW0.098" (4x) ** SW4 mm (4x) / SW0.157" (4x)

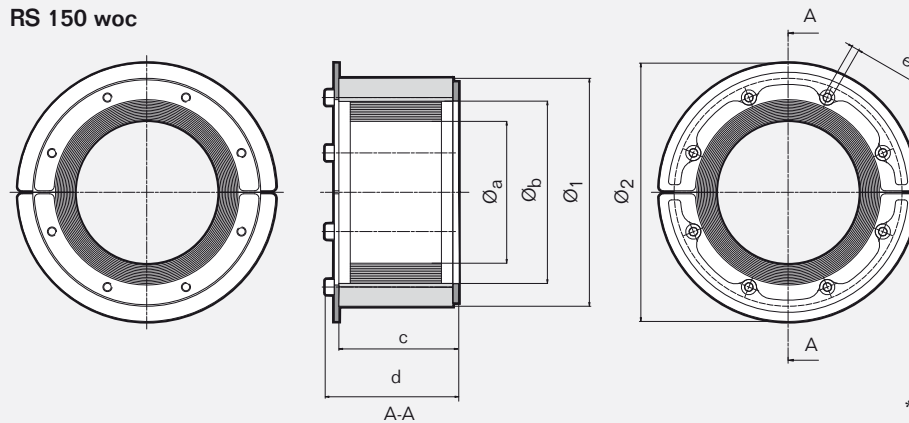
RS 75 / RS 100, RS 100 woc / RS 125, RS 125 woc



Pos	RS 100 (woc)		RS 125 (woc)	
	(mm)	(in)	(mm)	(in)
Ø _a	48	1.890	66	2.598
Ø _b	70	2.756	98	3.858
Ø ₁	100	3.937	125	4.921
Ø ₂	110	4.331	145	5.709
c	78	3.071	78	3.071
d	87	3.425	87	3.425
e	***	***	****	****

*** SW4 mm (6x) / SW0.157" (6x)
**** SW5 mm (6x) / SW0.197" (6x)

RS 150 woc



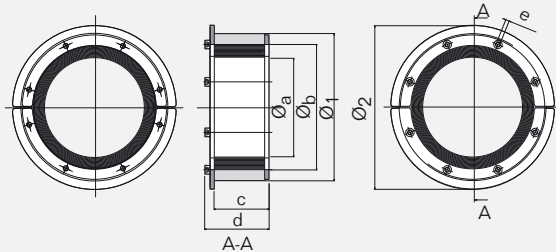
Pos	RS 150 woc	
	(mm)	(in)
Ø _a	93	3.661
Ø _b	119	4.685
Ø ₁	150	5.906
Ø ₂	170	6.693
c	79	3.110
d	88	3.465
e	*****	*****

***** SW5 mm (8x) / SW0.197" (8x)

RS seal, technical information

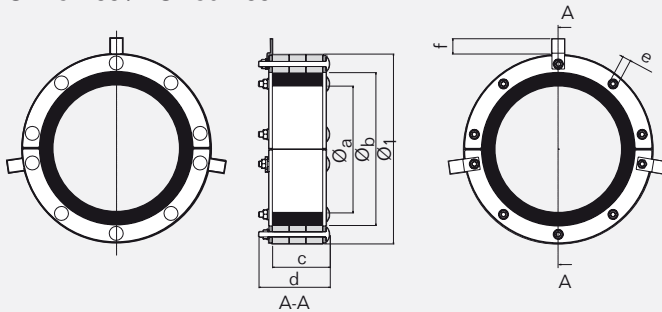
RS 密封件, 技术信息 | RS-Stopfen, technische Daten | Sello RS, información técnica | Bague RS, informations techniques

RS 175 woc / RS 200 woc



Pos	RS 175 (woc)		RS 200 (woc)	
	(mm)	(in)	(mm)	(in)
Ø _a	119	4.685	138	5.433
Ø _b	147	5.787	170	6.693
Ø ₁	175	6.890	200	7.874
Ø ₂	195	7.677	220	8.661
c	80	3.150	80	3.150
d	90	3.543	90	3.543
e	*	*	*	*

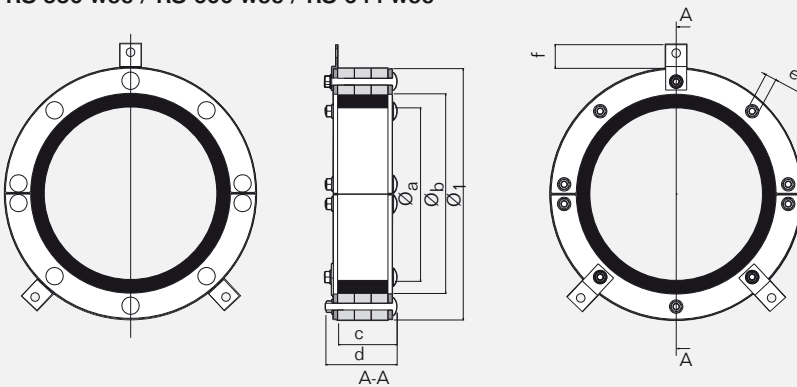
RS 225 woc / RS 250 woc



* SW 5 mm (8x) / SW 0.197" (8x)

Pos	RS 225 (woc)		RS 250 (woc)	
	(mm)	(in)	(mm)	(in)
Ø _a	151	5.929	176	6.913
Ø _b	181	7.126	206	8.110
Ø ₁	225	8.858	250	9.843
c	68	2.672	69	2.696
d	84	3.302	85	3.326
f	19	0.743	19	0.743
e	**	**	**	**

RS 300 woc / RS 350 woc / RS 400 woc / RS 450 woc / RS 500 woc / RS 550 woc / RS 600 woc / RS 644 woc



** SW 10 mm (10x) / SW 0.394" (10x)

Note: All dimensions are nominal values
 注意: 所有的尺寸都是参考值
 Achtung: Alle angegebenen Maße sind Nominalwerte
 Nota: Todas las dimensiones son valores nominales
 N.B.: toutes les dimensions sont nominales

Pos	RS 300 (woc)		RS 350 (woc)		RS 400 (woc)		RS 450 (woc)		RS 500 (woc)		RS 550 (woc)		RS 600 (woc)		RS 644 (woc)	
	(mm)	(in)	(mm)	(in)	(mm)	(in)	(mm)	(in)	(mm)	(in)	(mm)	(in)	(mm)	(in)	(mm)	(in)
c	71	2.775	71	2.775	71	2.775	71	2.775	74	2.889	74	2.889	74	2.889	74	2.889
d	85	3.342	85	3.342	86	3.357	96	3.755	96	3.755	96	3.755	96	3.755	96	3.755
Ø _a	206	8.094	244	9.614	294	11.583	344	13.551	394	15.519	444	17.488	494	19.457	538	21.189
Ø _b	236	9.291	286	11.259	336	13.228	386	15.197	436	17.165	486	19.134	536	21.102	580	22.835
Ø ₁	300	11.811	350	13.779	400	15.748	450	17.717	500	19.685	550	21.654	600	23.622	644	25.354
f	28	1.102	28	1.102	28	1.102	28	1.102	28	1.102	28	1.102	28	1.102	28	1.102
e	***	***	***	***	***	***	****	****	****	****	****	****	****	****	****	****

*** SW 13 mm (10x) / SW 0.512" (10x) **** SW 17 mm (10x) / SW 0.669" (10x)

RS seal, aperture dimensions

RS 密封件, 孔径
 RS-Stopfen, Öffnungsabmessungen
 Sello RS, dimensiones del hueco
 Bague RS, dimensions d'ouverture



CN	密封件	被推荐的孔径		最小孔深	
		Ø (毫米)	Ø (英寸)	(毫米)	(英寸)
DE	Stopfen	Empfohlene Öffnungsabmessungen		Mindestlochtiefe	
ES	Sello	Dimensiones del hueco recomendadas		Profundidad mínima del hueco	
FR	Bague	Dimensions d'ouverture recommandées		Profondeur minimum libre	
GB	Seal	Recommended aperture dimensions		Minimum clearance depth	
		Ø (mm)	Ø (in)	(mm)	(in)
	RS 25	25-26	0.984-1.024	45	1.772
	RS 31, RS PPS/S 31	31-32	1.221-1.260	45	1.772
	RS 43, RS PPS/S 43	43-45	1.693-1.772	85	3.346
	RS 50, RS PPS/S 50	50-52	1.967-2.047	85	3.346
	RS 68, RS PPS/S 68	68-70	2.677-2.756	85	3.346
	RS 75, RS PPS/S 75	75-77	2.953-3.031	85	3.346
	RS 100, RS PPS/S 100	100-102	3.937-4.016	85	3.346
	RS 125, RS PPS/S 125	125-127	4.921-5.000	85	3.346
	RS 150, RS PPS/S 150	150-152	5.906-5.984	85	3.346
	RS 175	175-177	6.890-6.969	85	3.346
	RS 200	200-203	7.874-7.992	85	3.346
	RS 225	225-228	8.858-8.976	75	2.953
	RS 250	250-253	9.843-9.961	75	2.953
	RS 300	300-303	11.811-11.929	75	2.953
	RS 350	350-353	13.780-13.898	75	2.953
	RS 400	400-403	15.748-15.886	80	3.150
	RS 450	450-453	17.717-17.835	80	3.150
	RS 500	500-503	19.685-19.803	80	3.150
	RS 550	550-553	21.654-21.772	80	3.150
	RS 600	600-603	23.622-23.740	80	3.150
	RS 644	644-647	25.354-25.472	80	3.150

RS 密封件，不同结构上的安装

RS-Stopfen, Installation in unterschiedliche Wände

Marco R, instalación en diferentes paredes

Bague RS, installations dans différentes constructions



Installation examples

安装示例 / Installationsbeispiele / Ejemplos de instalaciones / Exemples de montage

1 In a core-drilled hole

安装在一个中心钻孔中

In einer Kernbohrung

En un hueco perforado

Carottage béton

2 In a casting collar

安装在一个浇注导模中

In einem einbetonierten Mantelrohr

En un collarín de empotrado

Manchon métallique en insert

3 In a bolted sleeve

安装在一个螺栓连接的管套中

In einem vorgeflanschten Mantelrohr

En un manguito atornillado

Manchon boulonné

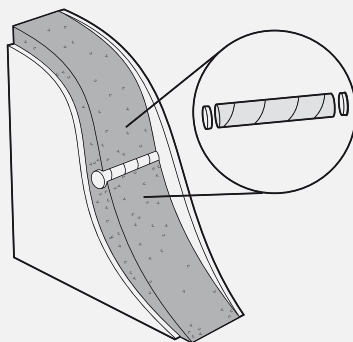
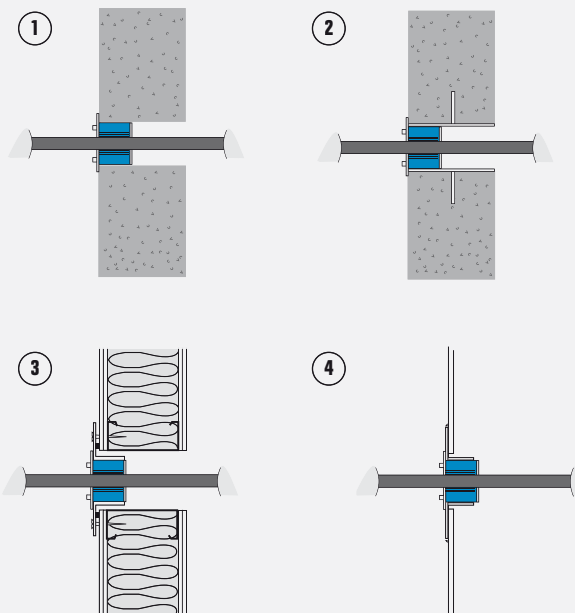
4 In a welded sleeve

安装在一个焊接的管套中

In einem eingeschweißten Mantelrohr

En un manguito soldado

Manchon soudé



Paper casting mould

纸质浇注导模

Papp-Schalhülse

Molde de empotrado de papel

Tube de coffrage carton

For precise casting of holes for the RS seal, paper casting moulds are available. End covers for casting moulds are also available. Remove the paper casting mould from the wall before installing the RS seal. In existing wall constructions, a core-drilled hole of the right diameter is drilled for a perfect fit for the RS seal.

对于RS 密封件而言，使用纸质浇注导模可以获得精确的浇注孔。我们也可提供浇注导模的末盖。在安装RS 密封件之前，先从结构中取出纸质浇注导模。对于RS 密封件而言，为了达到完美的匹配，在现有墙体结构中，必须钻出一个正确孔径的中心钻孔。

Um während des Betongusses die richtigen Öffnungsabmessungen für die RS-Stopfen zu gewährleisten, sind Papp-Schalhülsen erhältlich. Sie können auch mit Endabdeckungen geliefert werden. Vor dem Installieren des RS-Stopfens, muss die Papp-Schalhülse aus der Wand entfernt werden. Bei bereits vorhandenen Wänden wird eine Kernbohrung mit dem richtigen Durchmesser vorgenommen, in die der RS-Stopfen genau passt.

Hay disponibles moldes de empotrado de papel para un empotrado preciso de los marcos RS en el hueco. También hay disponibles cubiertas finales de los moldes de empotrado. Extraiga el molde de empotrado de la pared antes de instalar el marco RS. En construcciones ya existentes, hay que perforar y vaciar un hueco del tamaño exacto para un ajuste perfecto del marco RS.

Pour des carottages précis, des tubes de coffrage en carton épais sont disponibles. Des bouchons pour les extrémités des tubes sont également disponibles. Retirez le tube de coffrage avant d'installer la bague RS. Dans des murs existants, assurez-vous bien de réaliser un carottage correspondant au diamètre extérieur de la bague RS.