

Roxtec RG M63 seal



GB The Roxtec RG M63 entry seal is a cable gland type of seal with adaptable sealing modules at the center.

- Attachment by counter ring nut
- For one to nine cables
- Allows use of pre-terminated cables

CN 烙克赛克RG M63穿隔密封系统是一种电缆压盖型密封，其内部安装多径模块。

- 由埋头螺母安装
- 可密封 1 到 9 根电缆
- 可用于密封预先端接电缆

DE Die Roxtec RG M63 Kabelverschraubung ist ein Kit mit anpassbaren Dichtungsmodulen im Zentrum.

- Einbau mit Kontermutter
- Für ein bis neun Kabel
- Verwendung mit vorkonfektionierten Kabeln möglich

ES El sello de entrada RG M63 de Roxtec es un tipo prensa-estopas con módulos adaptables en el centro.

- Adhesión por contratuerca.
- Para 1-9 cables
- Permite usar cables conectados

FR Le presse-étoupe RG M63 Roxtec associe la technique de presse-étoupe à des modules d'étanchéité adaptables en son centre.

- Fixation par contre-écrou
- Pour de un à neuf câbles
- Permet l'utilisation de câbles prédéfinis

RG M63 kit, nickel plated brass

RG M63 套件, 镀镍黄铜 ▶ RG M63 Kit, Messing vernickelt ▶ Kit RG M63, latón niquelado ▶ Kit RG M63 en laiton nickelé

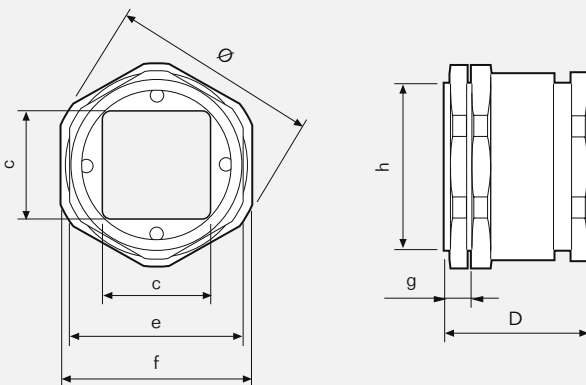


RATINGS IP: 67 **UL/NEMA:** 4, 4X,12,13

- CN**
- DE**
- ES**
- FR**
- GB**

套件	电缆/管道的数量	所能密封电缆/管道的直径范围和数量			外部尺寸		重量		货号
					ØxD (毫米)	ØxD (英寸)	(千克)	(磅)	
Kit	Anzahl der Kabel/Rohre	Durchmesserbereich und Anzahl der Kabel/Rohre			Außenmaße		Gewicht		Art.-Nr.
Kit	Número de cables/tuberías	Intervalo de diámetros y número de cables/tuberías			Dim. externas		Peso		Nº art.
Kit	Nombre de câbles/tuyauteries	Plage des diamètres et nombre de traversants possibles			Dim. extérieures		Poids		Nº d'article
Kit	Number of cables/pipes	Diameter range and number of cables/pipes			External dimensions		Weight		Art No.
		0+3.5-10.5 mm 0+0.138-0.413 in (GM 13,3w40)	0+3.5-16.5 mm 0+0.138-0.650 in (GM 20w40)	0+9.5-32.5 mm 0+0.374-1.280 in (GM 40 10-32)					
RG M63/1	1			1 cable/pipe	74 x 51	2.913 x 2.008	0.5	1.213	RG00063010046
RG M63/4	4		4 cables/pipes		74 x 51	2.913 x 2.008	0.5	1.213	RG00063040046
RG M63/9	9	9 cables/pipes			74 x 51	2.913 x 2.008	0.5	1.213	RG00063090046

RG M63, technical information



Pos	(mm)	(in)
c	40	1.575
e	SW 64	SW 2.520
f	SW 68	SW 2.677
g	10	0.394
h	M63x1.5	M63x1.5
D	51	2.008
Ø	74	2,913

Note: All dimensions are nominal values
 注意: 所有的尺寸都是参考值
 Achtung: Alle angegebenen Maße sind Nominalwerte
 Nota: Todas las dimensiones son valores nominales
 N.B. : toutes les dimensions sont nominales