

Lighting fixtures for potentially explosive atmospheres – Zone 1,21 Светильники для среды с опасностью взрыва - Зона 1,21



Application: inside and outside premises with a danger of explosion of inflammable gas and vapour – zone 1,2 and areas with danger of explosion of inflammable dust – zone 21, 22.

Body: white painted metal sheet or stainless steel

Cover: hardened glass

Reflector: white painted metal sheet, 0.5 mm thick

System of fastening: direct fastening on the base or fastening with grips or recessed with frames.

Technical parameters of the fixtures are referred in table on page 142.

Применение: внутренние и внешние просторы с опасностью взрыва горючих газов и испарений – Зона 1, 2 и просторы с опасностью взрыва горючих пылей – Зона 21, 22.

Корпус: листовая сталь белой покраски или нержавеющая сталь

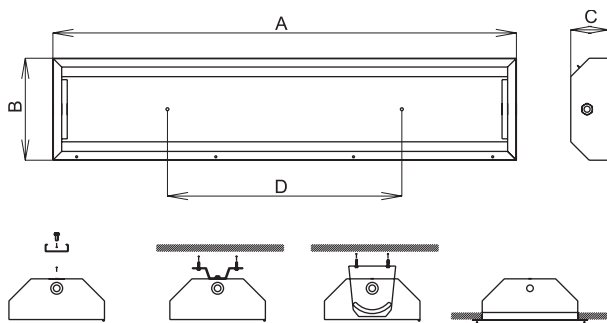
Рассеиватель: предохранительное стекло

Отражатель: листовая сталь белой покраски 0.5 мм толщиной

Система крепления: прямая установка на основу или с фиксаторами или встроенные с рамами

Технические параметры светильников приведены в таблице на стр. 142.

FTZÚ 04 ATEX 0143X



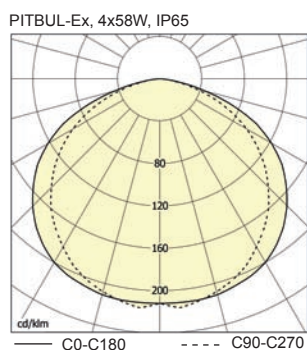
Order no	Model	Lamp/ socket	Dimensions [mm]			Weight [kg]
			A	B	C x D	
- electronic ballast with disconnecter/ электронный дроссель с отключателем						
53800	PITBUL-Ex-118-D, 1x18 W	T26/G13	701	302	130 x 450	6,9
53801	PITBUL-Ex-218-D, 2x18 W					9,5
53802	PITBUL-Ex-318-D, 3x18 W					7,8
53803	PITBUL-Ex-418-D, 4x18 W					12,2
53804	PITBUL-Ex-136-D, 1x36 W		1312	302	130 x 800	12,9
53805	PITBUL-Ex-236-D, 2x36 W					13,7
53806	PITBUL-Ex-336-D, 3x36 W					14,5
53807	PITBUL-Ex-436-D, 4x36 W					15,5
53808	PITBUL-Ex-158-D, 1x58 W		1611	302	130 x 1100	17,2
53809	PITBUL-Ex-258-D, 2x58 W					18,0
53810	PITBUL-Ex-358-D, 3x58 W					24,1
53811	PITBUL-Ex-458-D, 4x58 W					

- electronic ballast without disconnecter / электронный дроссель без отключателя						
53812	PITBUL-Ex-118-WOD, 1x18 W	T26/G13	701	302	130 x 450	6,9
53813	PITBUL-Ex-218-WOD, 2x18 W					9,5
53814	PITBUL-Ex-318-WOD, 3x18 W					7,8
53815	PITBUL-Ex-418-WOD, 4x18 W					8,8
53816	PITBUL-Ex-136-WOD, 1x36 W		1312	302	130 x 800	12,9
53817	PITBUL-Ex-236-WOD, 2x36 W					13,7
53818	PITBUL-Ex-336-WOD, 3x36 W					14,5
53819	PITBUL-Ex-436-WOD, 4x36 W					15,5
53820	PITBUL-Ex-158-WOD, 1x58 W		1611	302	130 x 1100	17,2
53821	PITBUL-Ex-258-WOD, 2x58 W					18,0
53822	PITBUL-Ex-358-WOD, 3x58 W					24,0
53823	PITBUL-Ex-458-WOD, 4x58 W					

- special accessories/ Особое оснащение						
53940	Set of bracket grips with accessory (2 pcs)/ Комплект фиксаторов с принадлежностями (2шт)					
53941	Recessed frame/ Рама для встройки 1, 2, 3 x 18W					
53942	Recessed frame/ Рама для встройки 4x18W					
53943	Recessed frame/ Рама для встройки 1, 2, 3 x 36W					
53944	Recessed frame/ Рама для встройки 4x36W					
53945	Recessed frame/ Рама для встройки 1, 2, 3 x 58W					
53946	Recessed frame/ Рама для встройки 4x58W					
54935	Set of ceiling brackets stainless steel PITBUL (2 pcs.)/ Комплект потолочных креплений нержавеющей PITBUL (2 шт.)					
4692	PITBUL suspension bracket - 1x / PITBUL завесная петля - 1x					

The other types on request
Остальные варианты по требованию

The application of light fixtures in area with danger of explosion Использование светильников в среде с опасностью взрыва			
Danger of explosion of inflammable dust Опасность взрыва горючих пылей	BE3N1	ZONE 21	ČSN EN 61241-14 ČSN EN 61241-17
Danger of explosion of inflammable gas Опасность взрыва горючих газов и пар	BE3N2	ZONE 1	ČSN EN 60 079-10 ČSN EN 60 079-14
PITBUL - Ex - D		PITBUL - Ex - WOD	
© IIGD Ex de mb tD A IIC T5 T60°C		© IIGD Ex e mb tD A IIC T5 T60°C	

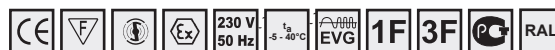


Certified types of luminaires Система обозначения и перечень одобренных вариантов светильников

PITBUL-Ex-xyy-D	PITBUL-Ex with disconnecter / с отключателем
PITBUL-Ex-xyy-2D	PITBUL-Ex with 2 disconnectors and 2 ballasts for 2 different power supply PITBUL-Ex с двумя отключателями и двумя ПРА для разных напряжений
PITBUL-Ex-xyy-WOD	PITBUL-Ex without disconnecter / без отключателя

x - marking number of lamps (1/2/3/4), y - lamp type (18/36/58)
x - обозначает количество ламп (1/2/3/4), y - тип лампы (18/36/58)

Lighting fixtures for potentially explosive atmospheres – Zone 1,21
Светильники для среды с опасностью взрыва - Зона 1,21



FTZÚ 06 ATEX 0221X

Application: for emergency lighting in areas with danger of flammable gas and vapour explosion – Zone 1,2 and areas with danger of flammable dust explosion – Zone 1,21. PITBUL-Ex-Em for non-maintained emergency mode. MULTIPITBUL-Ex-Em for maintained emergency mode.

The fixtures can be used in ambient temperatures rate: -5°C – +40°C.

Body: white painted metal sheet or stainless steel

Cover: hardened glass

Reflector: white painted metal sheet, 0.5 mm thick

System of fastening: direct fastening on the base or fastening with grips or recessed with frames.

Technical parameters of the fixtures are referred in table on page 142.

Применение: для аварийного освещения пространств с опасностью взрыва горючих газов и испарений – Зона 1, 2 и пространств с опасностью взрыва горючих пылей – Зона 21, 22.

PITBUL-Ex-Em - для непостоянного аварийного режима. MULTIPITBUL-Ex-Em - для постоянного аварийного режима.

Светильники могут применяться в окружающих температурах: -5°C – +40°C.

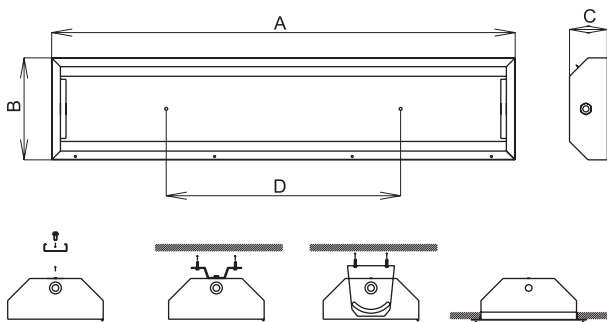
Корпус: листовая сталь белой покраски или нержавеющей сталь

Рассеиватель: предохранительное стекло

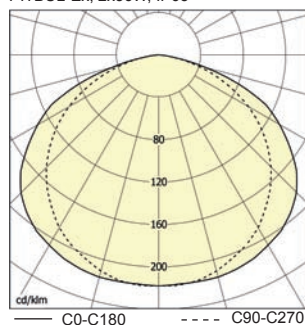
Отражатель: листовая сталь белой покраски 0.5 мм толщиной

Система крепления: прямая установка на основу или с фиксаторами или встроенные с рамами

Технические параметры светильников приведены в таблице на стр. 142.



PITBUL-Ex, 2x36W, IP65



Order no	Model	Lamp/ socket	Dimensions [mm]	Weight [kg]	
			A x B x C x D		
- non-maintained emergency mode, 1h / непостоянный аварийный режим, 1ч					
53840	PITBUL-Ex-118-Em-1x18 W, 1,5 h	T26/G13	701 x 302 x 130 x 450	11,6	
53841	PITBUL-Ex-136-Em-1x36 W, 1,5 h		1312 x 302 x 130 x 800	14,5	
- standard providing, maintained emergency mode, 1h / - стандартное оформление, постоянный аварийный режим, 1ч					
53842	MULTIPITBUL-Ex-118, 1x18 W, 1,5 h	T26/G13	701 x 302 x 130 x 450	8,5	
53844	MULTIPITBUL-Ex-218, 2x18 W, 1,5 h			8,7	
53846	MULTIPITBUL-Ex-318, 3x18 W, 1,5 h			9,5	
53848	MULTIPITBUL-Ex-418, 4x18 W, 1,5 h		701 x 362 x 130 x 450	13,6	
53843	MULTIPITBUL-Ex-136, 1x36 W, 1,5 h		1312 x 302 x 130 x 800	14,5	
53845	MULTIPITBUL-Ex-236, 2x36 W, 1,5 h			15,5	
53847	MULTIPITBUL-Ex-336, 3x36 W, 1,5h			16,5	
53849	MULTIPITBUL-Ex-436, 4x36 W, 1,5 h		1312 x 362 x 130 x 800	18,0	
- special accessories/ Особое оснащение					
53940	Set of bracket grips with accessory (2 pcs)/ Комплект фиксаторов с принадлежностями (2шт)				
53941	Recessed frame/ Рама для встраивания 1, 2, 3 x 18W				
53942	Recessed frame/ Рама для встраивания 4x18W				
53943	Recessed frame/ Рама для встраивания 1, 2, 3 x 36W				
53944	Recessed frame/ Рама для встраивания 4x36W				
53945	Recessed frame/ Рама для встраивания 1, 2, 3 x 58W				
53946	Recessed frame/ Рама для встраивания 4x58W				
54935	Set of ceiling brackets stainless steel PITBUL (2 pcs.)/ Комплект потолочных креплений нержавеющей PITBUL (2 шт.)				
4692	PITBUL suspension bracket - 1x / PITBUL завесная петля - 1x				

**The application of light fixtures in area with danger of explosion
Использование светильников в среде с опасностью взрыва**

Danger of explosion of inflammable dust Опасность взрыва горючих пылей	BE3N1	ZONE 21	ČSN EN 61241-14 ČSN EN 61241-17
Danger of explosion of inflammable gas Опасность взрыва горючих газов и пар	BE3N2	ZONE 1	ČSN EN 60 079-10 ČSN EN 60 079-14

PITBUL - Ex - Em	MULTIPITBUL - Ex - Em
© I12GD Ex de mb tD A IIC T5 T60°C	© I12GD Ex de mb tD A IIC T5 T60°C

